

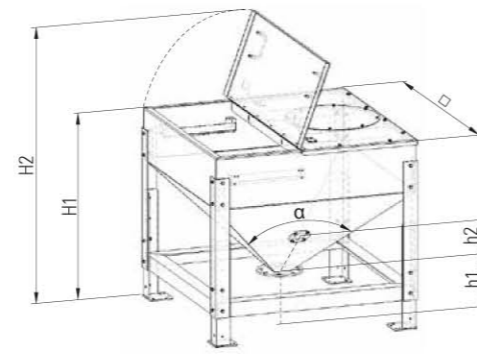
Container

Container CE.A1

- aus Aluminium / Edelstahl
- 4 FüÙe aus Stahl (RAL9005)
- höhenverstellbar
- klappbarer Deckel mit Anschlag
- Auflage für Rost
- Öffnung für Saugfördergerät auf dem Dach (mit Platte verschlossen)
- Öffnung für Melder im Trichter (mit Platte verschlossen)



Abbildung: Container aus Edelstahl



Container aus Aluminium	Container aus Edelstahl	Volumen	□	H1	H2	h1*	h2	α
CE.A1.0400.1000.1000.90.02.AL	CE.A1.0400.1000.1000.90.01.CR	400 l	1000	920	1355	200	322	90°
CE.A1.0500.1000.1000.90.02.AL	CE.A1.0500.1000.1000.90.01.CR	500 l	1000	1005	1440	200	322	90°
CE.A1.0500.1200.1200.90.02.AL	CE.A1.0500.1200.1200.90.01.CR	500 l	1200	960	1495	200	392	90°
CE.A1.0750.1200.1200.90.02.AL	CE.A1.0750.1200.1200.90.01.CR	750 l	1200	1110	1645	200	392	90°

*verstellbar auf 75, 300 oder 400 mm

Container

Rost

- aus Edelstahl



ContainermaÙe

CE.Z.ROST.1000.CR	□ 1000
CE.Z.ROST.1200.CR	□ 1200
CE.Z.ROST.1500.CR	□ 1500

Gasdruckfedern für Deckel

- Nachrüstsatz



CE.Z.DACH.GASDRUCKFCR

Adapterplatte für Saugfördergerät

- aus Edelstahl



AnschlussmaÙe*

CE.Z.ADAPT.SFG.KOC.01.CR	Di 226; 4 x M8 (190x190)
CE.Z.ADAPT.SFG.MOT.01.CR	Di 175; LKR 195 (8 x M6)
CE.Z.ADAPT.SFG.MOT.02.CR	Di 240; LKR 260 (8 x M6)
CE.Z.ADAPT.SFG.MOT.03.CR	Di 300; LKR 325 (8 x M6)
CE.Z.ADAPT.SFG.PI0.01.CR	Di 240; LKR 280 (4 x M8)
CE.Z.ADAPT.SFG.WIT.01.CR	Di 300; LKR 354 (6 x M6)
CE.Z.ADAPT.SFG.PRO.01.CR	Di 208; LKR 245 (4 x M8)

*weitere AnschlussmaÙe nach Vorgabe möglich

ABraWi

IHR AUTOMATIONSPARTNER

Hedwigstraße 5
Tel. 02267/829254
E-Mail: info@abrawi.de

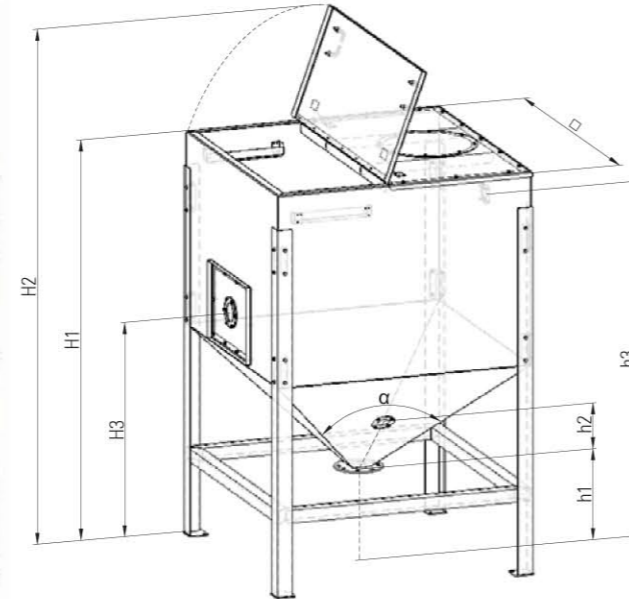
51688 Wipperfürth
Fax: 02267/829269
www.ABraWi.de

Container CE.A1

- aus Aluminium / Edelstahl
- 4 FüÙe aus Stahl (RAL9005)
- klappbarer Deckel mit Anschlag
- Auflage für Rost
- Öffnung für Saugfördergerät auf dem Dach (mit Platte verschlossen)
- Öffnung für Max- und Min-Melder (mit Platte verschlossen)
- Inspektionsöffnung (450 x 300 mm) mit Schauglas



Abbildung: Container aus Edelstahl



Container aus Aluminium	Container aus Edelstahl	Volumen	□	H1	H2	H3	h1	h2	h3	α
CE.A1.1000.1200.1200.90.02.AL	CE.A1.1000.1200.1200.90.01.CR	1000 l	1200	1510	2045	1170	400	392	1255	90°
CE.A1.1500.1200.1200.90.02.AL	CE.A1.1500.1200.1200.90.01.CR	1500 l	1200	1860	2395	1170	400	392	1605	90°
CE.A1.2000.1200.1200.90.02.AL	CE.A1.2000.1200.1200.90.01.CR	2000 l	1200	2210	2745	1170	400	392	1955	90°
CE.A1.2000.1500.1500.90.02.AL	CE.A1.2000.1500.1500.90.01.CR	2000 l	1500	1800	2335	1320	400	498	1445	90°
CE.A1.2500.1500.1500.90.02.AL	CE.A1.2500.1500.1500.90.01.CR	2500 l	1500	2020	2555	1320	400	498	1665	90°
CE.A1.3000.1500.1500.90.02.AL	CE.A1.3000.1500.1500.90.01.CR	3000 l	1500	2270	2805	1320	400	498	1915	90°
CE.A1.4000.1500.1500.90.02.AL	CE.A1.4000.1500.1500.90.01.CR	4000 l	1500	2720	3255	1320	400	498	2365	90°
CE.A1.4800.1500.1500.90.02.AL	CE.A1.4800.1500.1500.90.01.CR	4800 l	1500	3070	3605	1320	400	498	2715	90°

Absaugkasten (ASK.CE)

- aus Edelstahl
- Maß h1 von min. 200 mm erforderlich



Beschreibung

ASK.CE.1	Absaugkasten 1-fach
ASK.CE.2	Absaugkasten 2-fach

Saugrohr für Absaugkasten

- aus Edelstahl

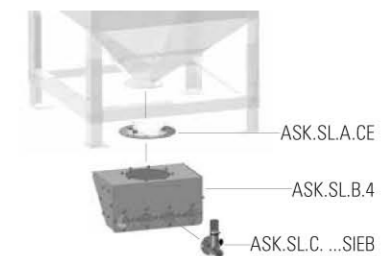


Beschreibung

	Beschreibung	Ø
ASK.SL.C.038.SIEB	Saugrohr	38
ASK.SL.C.040.SIEB	Saugrohr	40
ASK.SL.C.045.SIEB	Saugrohr	45
ASK.SL.C.050.SIEB	Saugrohr	50
ASK.SL.C.060.SIEB	Saugrohr	60
ASK.SL.C.065.SIEB	Saugrohr	65
ASK.SL.C.070.SIEB	Saugrohr	70
ASK.SL.C.076.SIEB	Saugrohr	76

Absaugkasten (ASK.SL)

- aus Edelstahl
- Maß h1 von min. 300 mm erforderlich



Beschreibung

ASK.SL.A.CE	Absaugkasten-Containeranschluss
ASK.SL.B.4	Absaugkasten 4-fach

Schwenkschieber

- aus Edelstahl
- zur Restentleerung



CE.Z.RESTENTLEERUNG.CR

Gewindemuffe mit Platte

- aus Edelstahl
- mit Kunststoffstopfen



Größe

CE.Z.GM.10.CR
CE.Z.GM.15.CR

1"
1 1/2"

Rollen

- 2 Bockrollen und 2 feststellbare Lenkrollen
- maximale Containergröße = 750 l



CE.Z.ROLLEN.CR

h
155