

Micro-Scan

Mikroprozessorsteuerung
für Materialfördersystem



Micro-Scan

Einführung

Die Micro-Scan Steuerung übernimmt die vollständige Kontrolle für den Materialförderungsprozess des Rohmaterials für bis zu 8 Stationen.

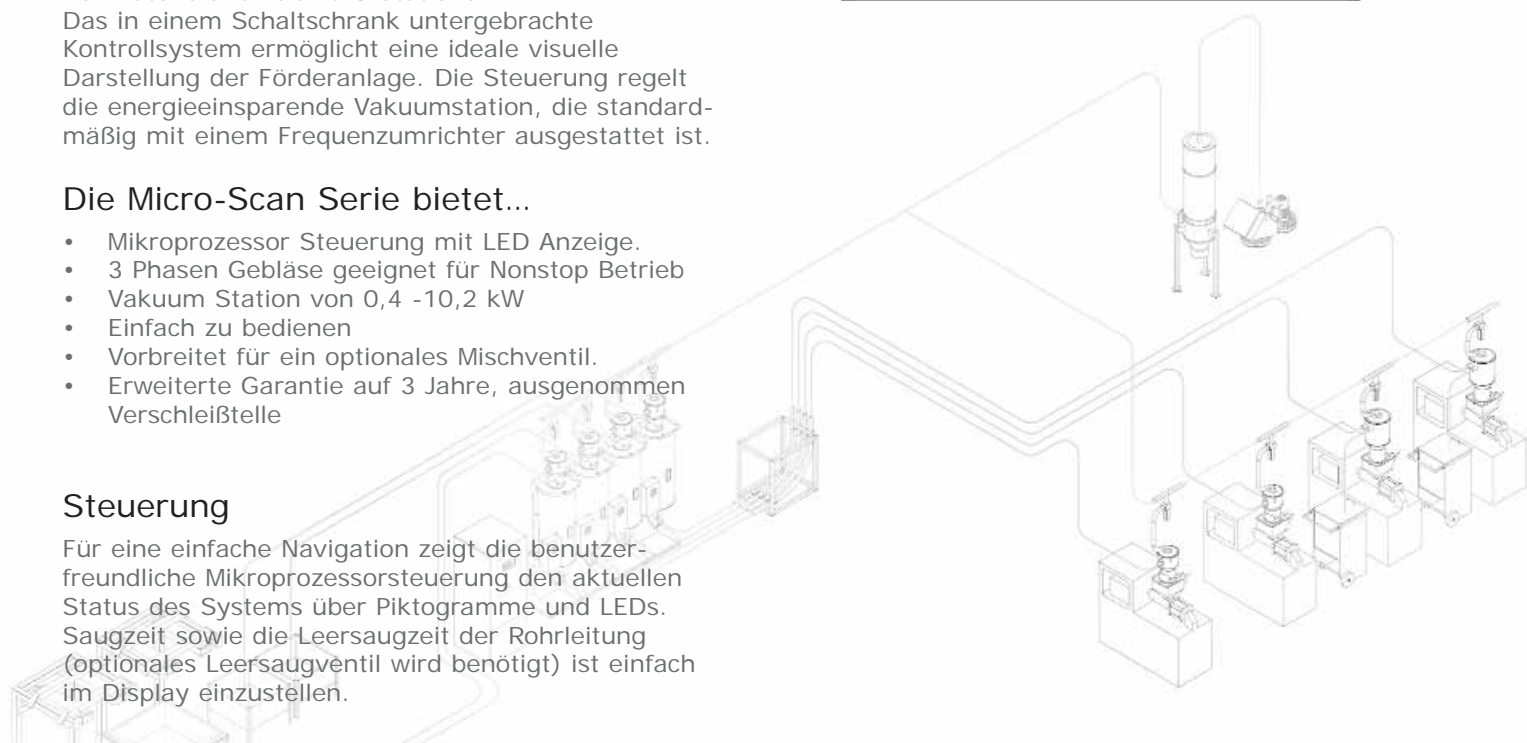
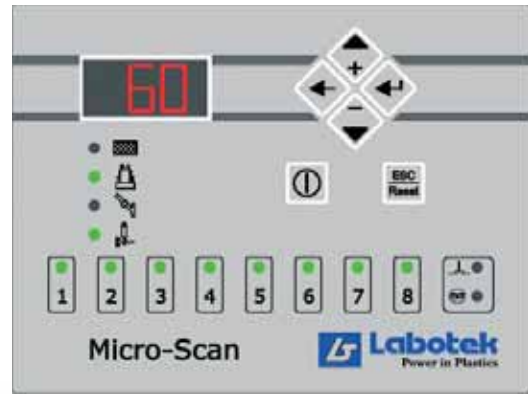
Das in einem Schaltschrank untergebrachte Kontrollsystem ermöglicht eine ideale visuelle Darstellung der Förderanlage. Die Steuerung regelt die energieeinsparende Vakuumbstation, die standardmäßig mit einem Frequenzumrichter ausgestattet ist.

Die Micro-Scan Serie bietet...

- Mikroprozessor Steuerung mit LED Anzeige.
- 3 Phasen Gebläse geeignet für Nonstop Betrieb
- Vakuumb Station von 0,4 -10,2 kW
- Einfach zu bedienen
- Vorbereitet für ein optionales Mischventil.
- Erweiterte Garantie auf 3 Jahre, ausgenommen Verschleißteile

Steuerung

Für eine einfache Navigation zeigt die benutzerfreundliche Mikroprozessorsteuerung den aktuellen Status des Systems über Piktogramme und LEDs. Saugzeit sowie die Leersaugzeit der Rohrleitung (optionales Leersaugventil wird benötigt) ist einfach im Display einzustellen.

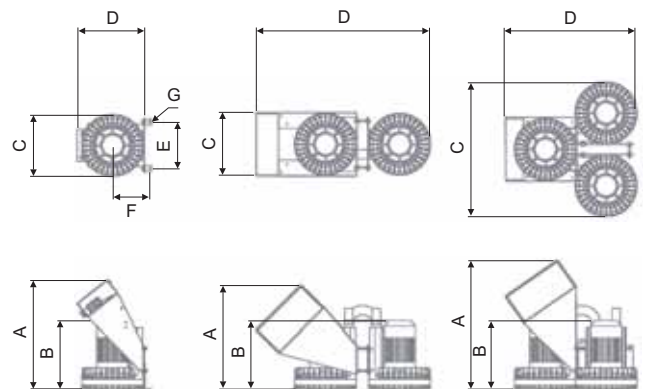


Teile Nr.	Beschreibung	Anzahl Stationen	Vakuumb Station kW
101750	Micro-Scan 8-LT3	8	0,4
101751	Micro-Scan 8-LT4	8	1,1
101752	Micro-Scan 8-LT5	8	1,3
101753	Micro-Scan 8-LT6	8	3,4
101754	Micro-Scan 8-2 x LT6	8	6,8
101755	Micro-Scan 8-3 x LT6	8	10,2

Typ	A	B	C	D	E	F	G	H
1xLT3	498	290	240	420	184	170	Ø 11	-
1xLT4	475	265	290	420	225	185	Ø 11	-
1xLT5	665	395	340	375	260	-	Ø 11	-
1xLT6	685	430	390	425	290	-	Ø 11	-
2xLT6	650	430	400	1100	-	-	-	-
3xLT6	810	430	840	1150	-	-	-	-

Beschreibung	Dimensionen
Micro-Scan 8 LT3-LT6	L 300 x W 300 x D 200 mm
Micro-Scan 8 2 x LT6 - 3 x LT6	L 400 x W 400 x D 200 mm

All measurements are in mm.



Vakuumbgebläse

Der Labotek Con-Evator wird je nach Förderleistung und Anwendung mit Einfach-, Doppel-, Dreifach- oder auch größeren Gebläsekombinationen angeboten, um ein großes Vakuum mit kleinstmöglicher Luftgeschwindigkeit zu erreichen. Die Gebläse sind wartungsfrei und emittieren einen Geräuschpegel unter 69 dB(A). Labotek Gebläse sind von 0,4 kW bis zu 20,4 kW verfügbar.

Vakuumscheider

Labotek's Vakuumscheider der Baureihen AVR und SVR gibt es von 1 bis 200 Liter.

Der aus Aluminium gefertigte AVR ist für kleine Durchsätze wie Farbe oder Additive geeignet. Die SVR Baureihe aus Edelstahl (AISI 304) ist modular aufgebaut, dies erlaubt dem Anwender das Modul den Anforderungen anzupassen. Der Abscheider ist einer der flexibelsten auf dem Markt. Über eine Bodenklappe und Niveauekontrolle (Magnet/Reed Kontakt) wird der Abscheider gesteuert. Optional kann der Füllstand über eine Niveauekontrolle im Vorratsbehälter gesteuert werden. Verschiedene Filtertypen können gewählt werden, Patronenfilter, Drahtsiebe (fein, mittel, grob) und weitere. Die richtige Auswahl ermöglicht die sichere Förderung für unterschiedliche Anwendungen.

Teile Nr.	Beschreibung	Liters	A (mm)	B (mm)
130609	AVR	1	120	335
204564	SVR 4	4	275	555
204565	SVR 8	8	275	610
204566	SVR 16	16	340	670
204583	SVR 26	26	340	790
204593	SVR 50	50	340	1100
206825	SVR 50 / Ø 400	50	420	917
204627	SVR 75	75	420	1284
204628	SVR 100	100	420	1404
204629	SVR 150	150	600	1287
204630	SVR 200	200	600	1512

Optionen

Die Micro-Scan Control ist vorbereitet für die Ergänzung mit folgenden Optionen:

Pos.	Beschreibung	Teile Nr.
1	Alarmlampe (auf Steuerung installiert)	Standard
2	Alarmlampe 24 V (mit 10 m Kabel für flexible Position)	203578
	An/Aus Schalter an	204898

Filter Optionen

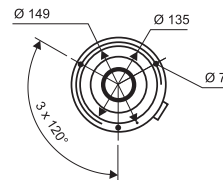
Es gibt mehrere Filterreinigungs-Optionen für den Con-Evator, wie z.B. Staubzyklon, Rückblasventil, selbstreinigender Filter und Pulverfilter mit Druckluftfilterreinigung.

Pos.	Beschreibung	A	B	C	Teile Nr.
	Zyclon LT3-LT4, Ø38	459	259	140	201808
3	Staubzyklon, 3 L, Ø50	1117	861	325	204568
3	Staubzyklon, 10 L, Ø50	1117	861	325	204539
3	Staubzyklon, 20 L, Ø50	1117	861	325	204567
4	Selbstreinigendes Filter Ø50	1840	1375	763	208804
5	Leersaugventil Ø38				203459
5	Leersaugventil Ø50				203178
5	Leersaugventil Ø65				203184
6	Aufnahme 2 Vakuumventile				208968
6	Aufnahme 4 Vakuumventile				208969

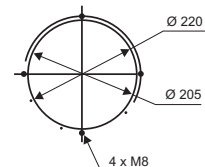


Aufbau Schablone
SVR 75-200 L
& SVR 50 / Ø 400

Vakuumscheider
SVR 75-200 L



Aufbau Schablone
AVR 1 L



Aufbau
Schablone
SVR 4-50 L



Vakuumscheider
SVR 4-50 L



Druckluft
Filterreinigung



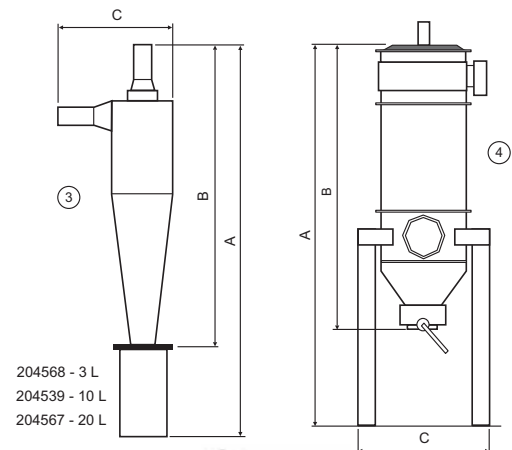
Staubzyklon



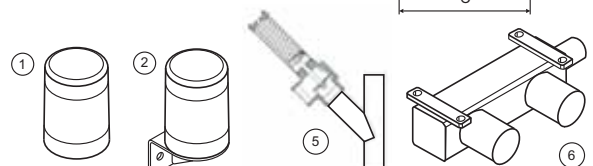
Rückblasventil



Selbstreinigendes Filter



204568 - 3 L
204539 - 10 L
204567 - 20 L





Labotek A/S
Stroebjergvej 29
DK-3600 Frederikssund

+45 4821 8411
info@labotek.dk
www.labotek.com

Ihr Ansprechpartner



Hedwigstraße 5
Tel. 02267/829254
E-Mail: info@abrawi.de

51688 Wipperfürth
Fax: 02267/829269
www.ABraWi.de