

Labo-Net

Steuerung mit Touch Screen Display
für Material Handling Systeme



Labo-Net

Introduktion

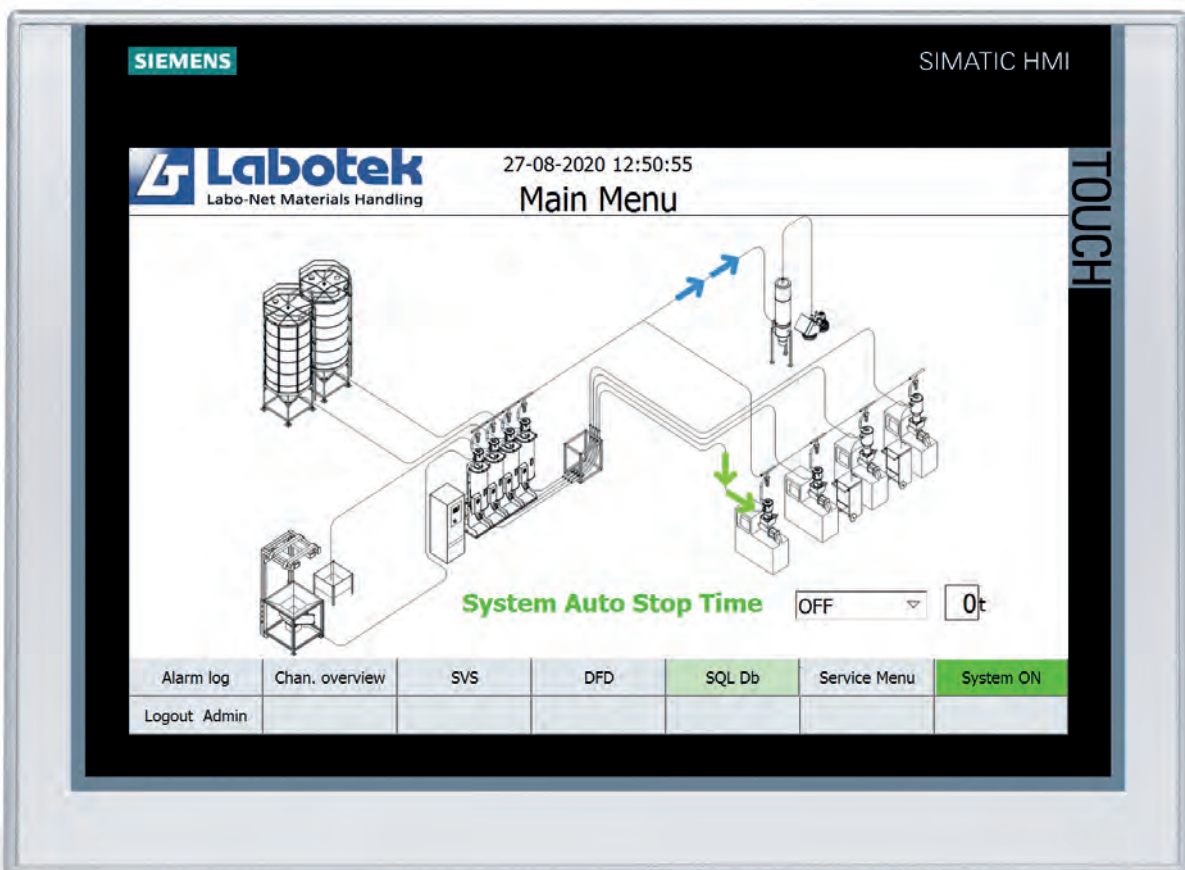
Labotek's Labo-Net Serie übernimmt die Kontrolle über alle Labotek Zentralanlagenkomponenten. Das bedienerfreundliche 12" Touch Screen übernimmt die vollautomatische Steuerung der Trocknung und/oder Förderung von Rohmaterialien.

An einer Wand positioniert ermöglicht das Labo-Net Modul Bedienfeld mit der ausdrucksvollen Visualisierung der Komponenten und Parameter eine einfache Bedienung. Labo-Net ist ausgelegt zur Steuerung von Labotek Energy Saving System (Über Trocknungsschutz) und frequenzgeregelten Gebläsestationen.

Labo Net arbeitet über Netzwerkkommunikation zwischen System Komponenten und den bekannten, flexiblen und sehr betriebssicheren AS-Interface & Siemens Profi Net Systemen.

Das bietet die Labo-Net Serie...

- Höchste Flexibilität der Konfigurationsoptionen, beeindruckende Visualisierung.
- Max 93 Stationen, bis zu 40 Stationen als DH-Standard
- Labotek Energiesparsystem (LESS)
- Luftstromreguliersystem (AFRS)
- Steuerung von bis zu 3 Zentraltrockner Typ DFD als Standard
- Standard-Materialdatenbank mit 500 Rezepten
- Verlaufskurve für jeden Trockenbehälter (DH) mit Anzeige von Temperatur und Taupunkt
- Max. 5 Vakuumstationen mit enormer Energieeinsparung über frequenzgeregelte Gebläse
- Kontrolle über alle Parameter für jede Station
- Individuell dargestellte Texte und Klartext-Alarmmeldungen
- Einfach zu bedienen, kein spezielles Training erforderlich
- Internetfähig für Fernzugriff (VPN)
- Softwarevorbereitet für Labotek Gravi-Trockner Option
- Softwarevorbereitet für optionale gravimetrische Dosier- / Mischeinheiten
- Umfangreiche 3 Jahres Garantie



Trocknung

Labo-Net ist geeignet zur Steuerung von max. 40 Trockenbehälterstationen (DH) und bis zu 3 Trockenluftaggregaten (DFD) als Standard. Trocknungsluft zirkuliert in einem geschlossenen System.

Die Luft wird in Molekularsieben bei einer Taupunkttemperatur von -40° oder besser getrocknet. Ein Heizelement an jedem Trockenbehälter hält die gewünschte Trockentemperatur. Über einen Luftverteiler wird die vorgetrocknete Luft gleichmäßig in den Trockenbehälter eingeblasen. Nachdem die vorgetrocknete Luft das Rohmaterial erwärmt und den Wassergehalt als Wasserdampf aufgenommen hat, wird die gesättigte Luft zurückgeführt und die Feuchte im Trockenluftaggregat (DFD) absorbiert. Labo-Net hat eine Anzahl von Standardmaterialien mit Trocknungsdaten gespeichert.

Labotek ist einer der führenden Hersteller in der Trocknungstechnologie mit umfangreich angewandter Energie-Einsparungs-Technologie. Bitte fragen Sie nach Laboteks' Energie-Kalkulationsprogramm um mehr über exakte "Labotek" Energieverbräuche der Trocknungstechnologie zu erhalten.

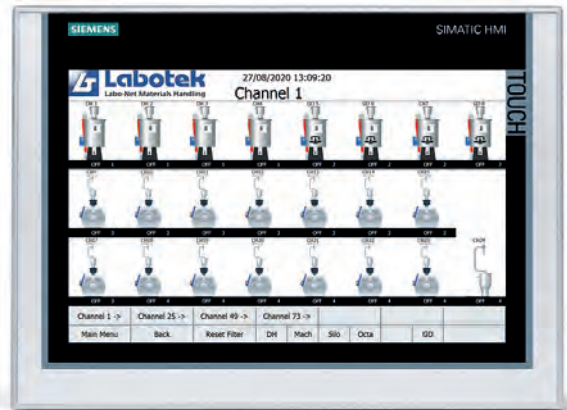


Labotek Energy Saving System (LESS) und Air Flow Regulation System (AFRS) für DH, Trockenbehälter

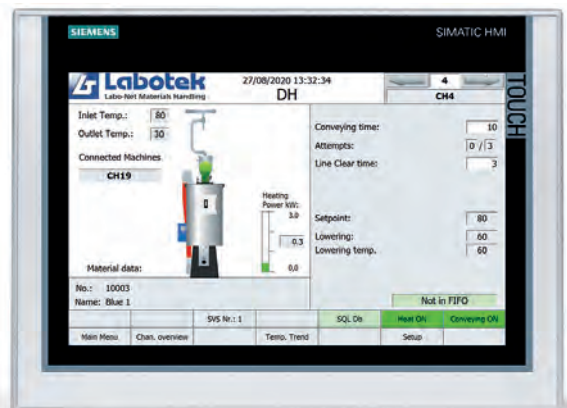
Labotek Energy Saving System (LESS) ist entwickelt worden um Energieeinsparungen im Produktionsablauf der Trocknung, sowie vorausschauend eine Sicherheit gegen Übertrocknung zu erreichen.

Das "Air Flow Regulation System" (AFRS) bietet eine adaptive Luftkontrolle für jeden einzelnen Trockenbehälter. Diese Technik, kombiniert mit unserer frequenzgesteuerten Gebläseregelung, ermöglicht eine enorme Reduzierung des Energieverbrauchs.

Die aktuelle Trockentemperatur kann um eine frei wählende Anzahl von Graden abgesenkt werden. Die Absenkung und die Rückführung zur Soll-Temperatur werden automatisch über einen Temperaturfühler in der Rückluft an jedem Trockenbehälter (DH) individuell gesteuert. Das LESS System in der Labo-Net Steuerung arbeitet mit einer relativen Temperaturabsenkung nach Erreichen des Ausgangspunktes. Die Temperaturabsenkung wird erst aktiviert wenn die erforderliche Trockenzeit erreicht ist.



Übersicht Trockenbehälter



Individuelle Trockenparameterauswahl



Parametereinstellung und Statusanzeige



Übersichtsanzeige Trockenluftaggregat DFD

Förderung

Labo-Net kontrolliert bis zu 93 Vakuumabscheider und bis zu 5 Vakuumstationen als Standard. Saugzeit, Rohrleitungsreinigungszeit, Saugadresse und Gebläsefrequenz sind am Touch Screen Panel über Tastatur oder Auswahllisten einstellbar. Die Vakuumstation Nr. wird ausgewählt und gespeichert auf den ausgewählten Empfänger. Ein zentrales System kann die Versorgung für so viele Stationen sicher übernehmen wie die Kapazität der Vakuumstation bewältigen kann.

Labo-Net steuert auch Mischventile (RS2000) zur Versorgung eines Abscheiders mit 2 Materialien. (z.B. Neuware und Mahlgut) Eine % und Zyklanzahl Einstellung erlaubt die kontrollierte Zuführung von 2 Materialien. Der Bediener kann die Verbraucher einzeln definieren. Labo-Net steuert weiterhin die Auswahl der Trockenbehälter für den jeweiligen Förderzyklus über ein pneumatisches Absperrventil unter den Trockenbehältern. Erreicht wird die sichere Förderung mit einem selbstreinigenden Förderzyklus. Kein getrocknetes Material verbleibt in der Rohrleitung.

Die Frequenzregelung für die Vakuumstation wird in % Luftgeschwindigkeit gespeichert; hierdurch kann zu jeder Station individuell nach Förderweg und Materialeigenschaften transportiert werden. Erhebliche Energieeinsparungen können durch unsere Frequenzregelung erreicht werden. Materialien werden schonend gefördert, Förderleitungen, Förderschläuche und Rohrbögen profitieren von längerer Lebensdauer.



Gravimetrische Dosierung

Die Labo-Net Steuerung ist in der Lage mehrere Arten von gravimetrischen Dosier- / Mischsystemen wie z.B. ein Gravi-Master zu steuern, protokollieren und zu überwachen.

23/09/2020 12:14:00
Production

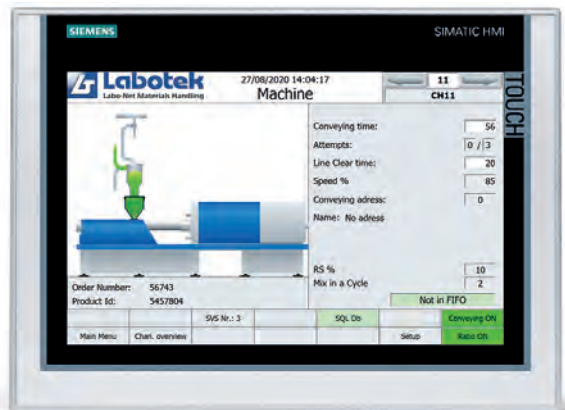
33.30% REG Ignore 1	Actual Weight: 0.182 gr	0.00% REG Ignore 4
30.30% MAT Warning 2	Batch Weight: 1400.000 gr	0.00% REG Ignore 5
35.40% ADD Error 3	Interpretation: Percentage	0.00% REG Ignore 6

Status: Standby
Start Pause
Stop Resume

Recipe	Totals	Parameters	Command	Status
Main Menu	Back			



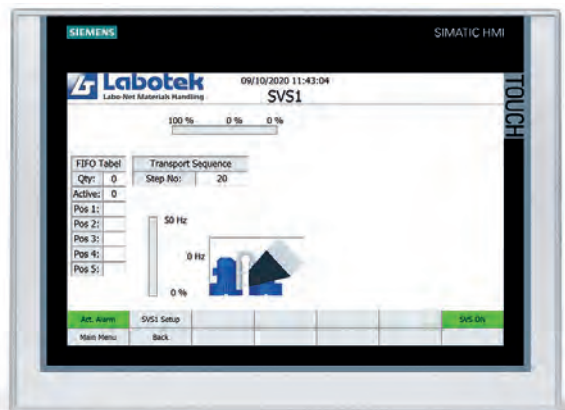
Grafische Systemübersicht



Produktionsmaschinen



Menü für 5 Vakuumstationen



Individuelles Menü für jede Vakuumstation

Technische Daten

Das Menü für die Vakuumstation ist vorbereitet für mehrere Zentralfilterreinigungs-Optionen wie Staubzyklon, selbstreinigendes Filtersystem oder Rückblasventil. Zwischen den Förderzyklen kann eine individuelle Stand By Frequenz – z.B. 10 Hz – ausgewählt werden, um jede Gebläsestation mit niedriger Drehzahl auf den nächsten Förderzyklus warten zu lassen.



Großes Service Menü mit Zeiteinstellungen und Alarmspeicher



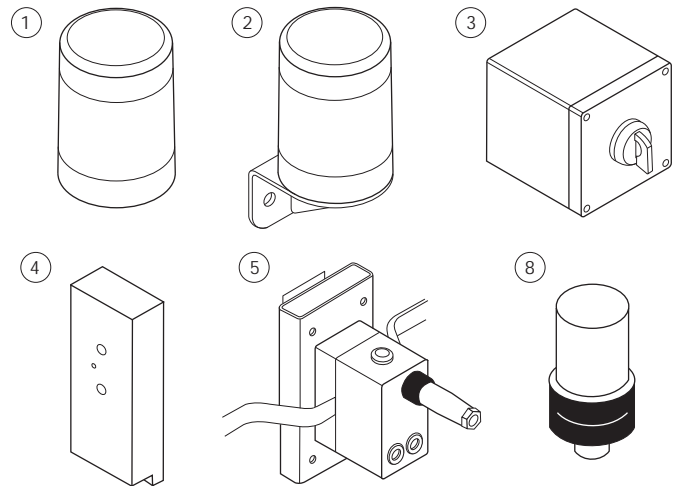
Bis zu 3 Entleerstationen für Schnellentleerung aus DH

Abmessungen

Beschreibung	Dimensionen
Labo-Net 62/12" & Labo-Net 93/12"	L 600 x B 600 x T 250 mm

Optionen

Pos.	Beschreibung	LT Nr.
1	Alarmlampe 24 V AC, montiert auf Gehäuse	207772
2	Alarmlampe 24 V AC mit 5 m Leitung für externe Montage	207776
3	Lokaler Ein/Aus an Produktionsmaschine	204988
4	AS-i, Airbox, komplett einschl. Montagebeschlag	207279
5	Labotek AS-i Kombimodul für jeden DH Trockenbehälter	207217
6	AS-i Signalleitung, gelb max. 100 m per Segmente	605042
7	AS-i Leitung, schwarz für Kombimodul (Nr. 5)	605092
8	AS-i Erweiterungsset für Längen über 100 m	207410
9	AS-i, Mixed Module Airbox 4DI/4DO, mit Sockel	287047



Spezifikationen

Teile-Nr.	Beschreibung	Anzahl Stationen DH/SVR oder Machine/SVR	Max Anzahl Trockenbehälter DH & DFD	Max Anzahl Vakuum Stationen	Frequenzregler für Vakuumstation
101382	Labo-Net 62/12" 230 V / 50-60 Hz	62	40 / 3	5	Ja
101384	Labo-Net 93/12" 230 V / 50-60 HZ	93	40 / 3	5	Ja

3 Jahre Garantie

Labotek bietet 3 Jahre Garantie
- Verschleißteile ausgenommen

Ihr Ansprechpartner

ABraWi
IHR AUTOMATIONSPARTNER

Hedwigstraße 5
Tel. 02267/829254
E-Mail: info@abrawi.de

51688 Wipperfürth
Fax: 02267/829269
www.ABraWi.de

Labotek Deutschland GmbH

Nöllenhammerweg 10-16
42349 Wuppertal

Tel. +49 202 747585-0
info@labotek-de.com
Fax +49 202 747585-11
www.labotek.com/de