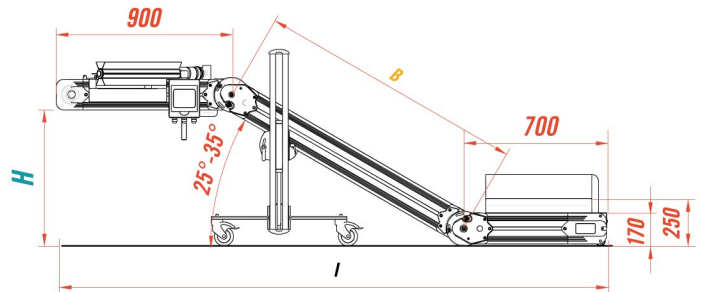
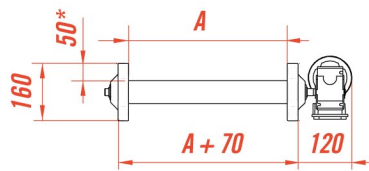
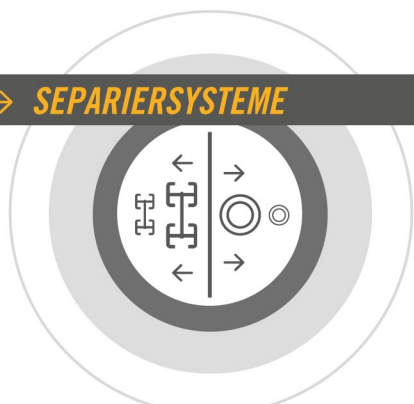


N-CPST | Bandförderer mit Flügelseparierer

→ SEPARIERSYSTEME

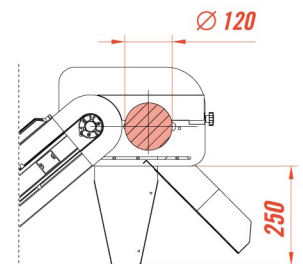


ANTRIEBSGRUPPE SEPARATOR:

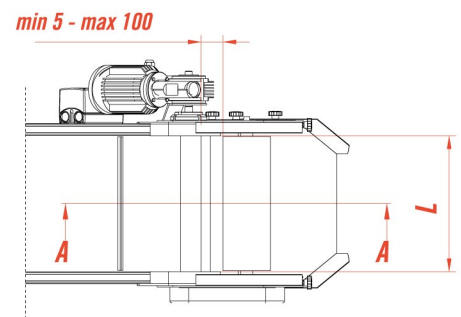
- Leistung: 0,09 kW
- Drehzahl: 70 U/min
- Spannung: 400V / 50 Hz

	A	B	H min:	H max:	I bei 30°
N-CPST.0	140 mm	1300 mm	550 mm	750 mm	2850 mm
N-CPST.1	240 mm	1300 mm	550 mm	750 mm	2850 mm
N-CPST.2	340 mm	1800 mm	750 mm	1000 mm	3250 mm
N-CPST.3	440 mm	1800 mm	750 mm	1000 mm	3250 mm

N-SRS | Bandförderer mit Einwalzenseparator



Section A - A



- Die Separierwalze ist in der Standardausführung mit lebensmittelechtem, öl- und fettbeständigem PVC mit High-Grip-Oberfläche beschichtet
- In einigen Fällen werden zur Verbesserung der Haftung Stifte auf der Separierwalze angebracht

Aufgrund der besonderen Funktionsmerkmale dieses Separators empfiehlt MB bei der Angebotserstellung, einen Test mit Mustern des Produkts und der abzuschneidenden Angüsse durchzuführen

Ihr Ansprechpartner vor Ort:

ABraWi
IHR AUTOMATIONSPARTNER

Hedwigstraße 5
Tel. 02267/829254
E-Mail: info@abrawi.de

51688 Wipperfürth
Fax: 02267/829269
www.ABraWi.de