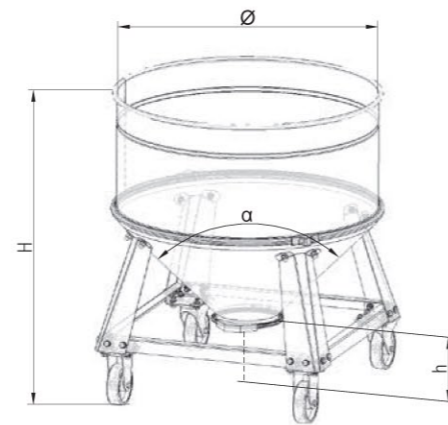


Roll-Container

Roll-Container CR.B1

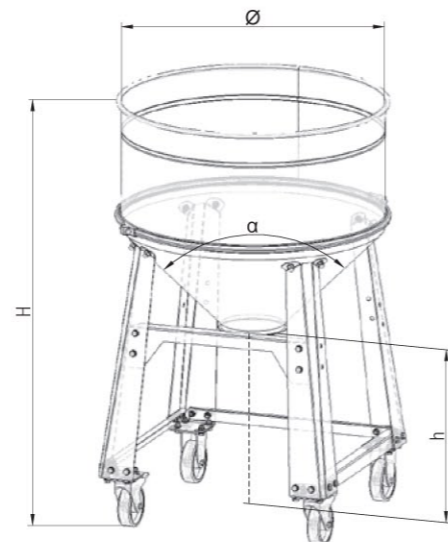
- aus Edelstahl
- 4 FüÙe aus Stahl (RAL9005)
- 2 Bockrollen und 2 feststellbare Lenkrollen



	Volumen	Ø	H	h	α
CR.B1.0120.0630.1.CR	120 l	630	750	170	90°
CR.B1.0215.0630.1.CR	215 l	630	1030	170	90°

Roll-Container CR.B2

- aus Edelstahl
- 4 FüÙe aus Stahl (RAL9005)
- 2 Bockrollen und 2 feststellbare Lenkrollen



	Volumen	Ø	H	h	α
CR.B2.0120.0630.1.CR	120 l	630	1035	460	90°
CR.B2.0215.0630.1.CR	215 l	630	1320	460	90°

Roll-Container

Deckel

- aus Kunststoff



	Ø	Farbe
CR.Z.DECKEL.630.1	630	transparent
CR.Z.DECKEL.630.2	630	schwarz

klappbarer Deckel

- aus Edelstahl
- 2 Öffnungen für Sauglanzen



	Ø
CR.Z.DECKEL.630.9	630

Deckel für Fördergerät

- aus Edelstahl
- abnehmbar (2 Handgriffe)



	Ø	AnschlussmaÙe*
CR.Z.DECKEL.630.KOC.1	630	Di 60; 4 x M8 (95x95)
CR.Z.DECKEL.630.MOT.1	630	Di 175; LKR 195 (8 x M6)
CR.Z.DECKEL.630.MOT.2	630	Di 240; LKR 260 (8 x M6)
CR.Z.DECKEL.630.MOT.3	630	Di 300; LKR 325 (8 x M6)
CR.Z.DECKEL.630.PIQ.1	630	Di 240; LKR 280 (4 x M8)
CR.Z.DECKEL.630.PSY.1	630	Di 190; LKR 210 (8 x M6)
CR.Z.DECKEL.630.WIT.1	630	Di 200; LKR 226 (6 x M6)

*weitere AnschlussmaÙe nach Vorgabe möglich

Rost

- aus Edelstahl



	Ø
CR.Z.ROST.630.01.CR	630

Clip

- für Materialkarte



	Ø
CR.Z.CLIP	630

Absaugkasten

- aus Edelstahl
- 1-fach und 2-fach
- Ø 38 - 60



	Ø	Länge
ASK.CR.1	Absaugkasten 1-fach	
ASK.CR.2	Absaugkasten 2-fach	

	Ø	Länge
SGL.1A.038.0300.CR	38	300
SGL.1A.040.0300.CR	40	300
SGL.1A.045.0300.CR	45	300
SGL.1A.050.0300.CR	50	300
SGL.1A.060.0300.CR	60	300

Absperrschieber

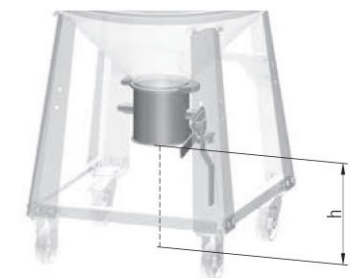
- aus Edelstahl



	Ø	h
CR.Z.SCHIEBER.01.CR	150	430

Rohrdrosselklappe

- aus Edelstahl



	Ø	h
J.KLAPPE.DROSSEL.150.CR	150	310



IHR AUTOMATIONSPARTNER

Hedwigstraße 5
Tel. 02267/829254
E-Mail: info@abrawi.de

51688 Wipperfürth
Fax: 02267/829269
www.ABraWi.de