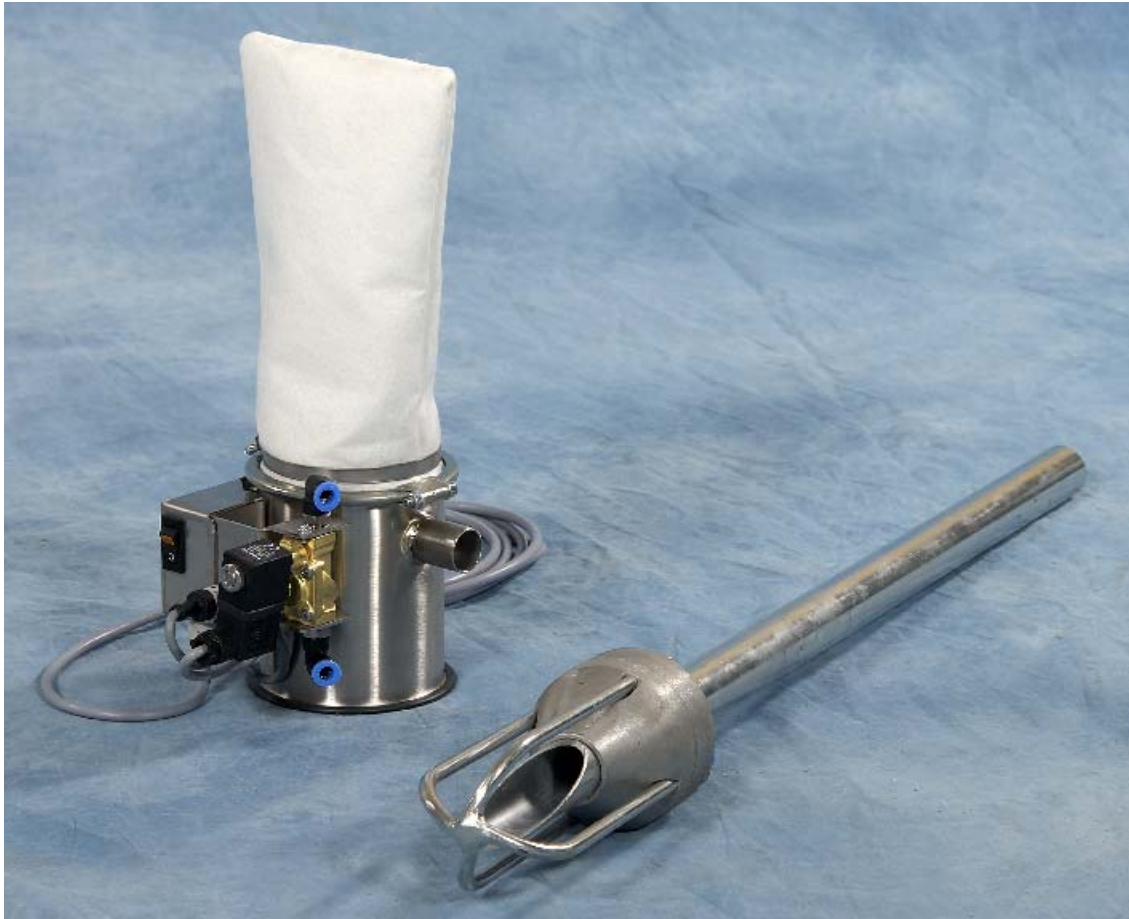




# Mini-Feed 05

## Mini Druckluftfördergerät



### Automatisches Kompakt-Druckluftfördergerät für frei fließende Materialien und Masterbatch

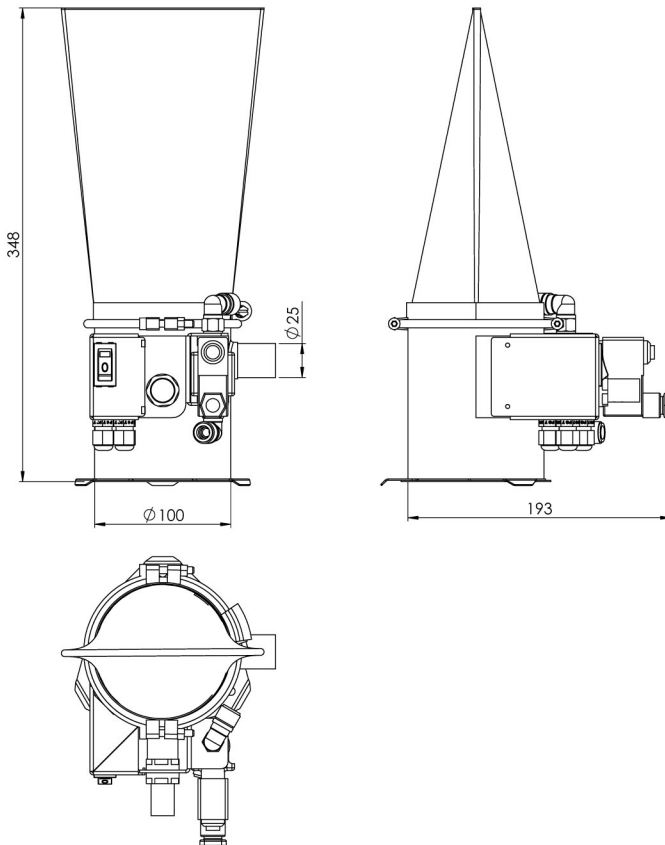
- Edelstahlausführung
- Kompaktes Design
- Automatische Niveauekontrolle
- Kapazität bis 25 kg/h
- Lieferung inklusiv Zubehör  
(z.B. Injektor, PVC Schlauch)
- 2 Jahre Garantie



MF05 Adapter  $\phi 100/\phi 50,8$



Injektor mit Vibrator



### Standardausrüstung:

- 3 m antistatischer Schlauch  $\phi 25$
- 3 m Druckluftschlauch
- Injektorrohr  $\phi 25$

### Optionen:

- Das Fördergerät ist lieferbar mit konus und Auslaufstutzen  $\phi 50,8$  mm
- Injektor mit Vibrator
- Alarmlampe

Maßskizze - alle Maße in mm



Labotek A/S  
Strøbjergvej 29  
DK-3600 Frederikssund  
Tel: +45 4821 8411  
Fax: +45 4821 8000  
E-mail: [info@labotek.com](mailto:info@labotek.com)  
[www.labotek.com](http://www.labotek.com)

Ihr Ansprechpartner:



Hedwigstraße 5  
Tel. 02267/829254  
E-Mail: [info@abrawi.de](mailto:info@abrawi.de)

51688 Wipperfürth  
Fax: 02267/829269  
[www.ABraWi.de](http://www.ABraWi.de)