



MCLiquid

Zuverlässiges und auslaufsicheres Dosieren von Flüssigkeiten

Das Färben mit Flüssigkeit kann eine Herausforderung sein. Es hängt alles von einer verlässlichen Dosierung ab, häufig mit extrem niedrigen Dosiermengen. Die wichtigsten Punkte sind Veränderungen in der Viskosität von Flüssigkeiten und eine auslaufsichere Verwendung.

Movacolor hat ein modulares Flüssigkeitsdosiersystem mit einer Universalmotoreinheit, zwei Pumpentypen und mehreren auslaufsicheren Verpackungskonzepten entwickelt. Dies bietet Ihnen die Möglichkeit, die optimale Konfiguration zusammenzustellen:

- Gravimetrisch mit Peristaltikpumpe: einfache Farbänderung und maximale Kontrolle.
- Gravimetrisch mit Monopumpe: ideal für lange Laufzeiten mit einer Farbe und maximale Kontrolle.

Beide Systeme sind auch in einer volumetrischen Konfiguration erhältlich.

Um das Paket abzurunden, liefern wir Inline-Mischer und spezielle Düsenadapter für eine einfache Installation und eine einfache Reinigung.

Ihr komplettes Flüssigkeits-Dosierkonzept.

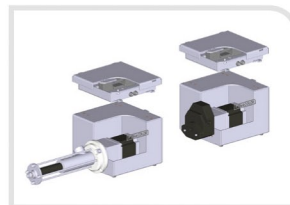


Eigenschaften

- 100% Zuverlässigkeit durch gravimetrische Kontrolle
- 8"-Vollfarb-Touchscreen
- Automatische Materialkalibrierung
- Rezepturenspeicherfunktion
- Freie Wahl von Pumpentyp und Verpackungskonzept
- Komplett integrierte Lösung inklusive Mischer und Halsstücke

Zuverlässigkeit und Nachverfolgbarkeit

Die erweiterte gravimetrische Technologie macht die Vorkalibrierungszeit überflüssig und bietet Ihnen 100% Kontrolle über die dosierten Mengen, 24 Stunden am Tag.



Benutzerfreundlich

Das Dosiergerät ist dank des Designs sehr benutzerfreundlich. Der Vollfarb-Touchscreen ist einfach zu bedienen.



Komplettes Flüssigkeits-Dosierkonzept

Das modulare Design ermöglicht eine schnelle und einfache Farbänderung. Das Verpackungskonzept garantiert eine auslaufsichere Verwendung. Der gravimetrische MCLiquid kann in unser gravimetrisches Feststoff-Dosiersystem oder unser MCContinuous Blender System integriert werden.



MOVACOLOR FÜHRENDE INNOVATOR IM BEREICH DOSIERTECHNOLOGIE

Seit fast dreißig Jahren engagiert sich Movacolor dafür die Welt auf nachhaltige Weise farbenfroh zu machen. Hierfür entwickeln wir hochpräzise gravimetrische und volumetrische Dosiersysteme. Unser Wissen, unsere Erfahrung und Innovationsfähigkeit spiegeln sich in einem umfangreichen Portfolio benutzerfreundlicher Produkte wider. Diese arbeiten einfach und mühelos in erweiterten Systemen zusammen, die Additive einsparen, die Produktionsflexibilität steigern und exzellente Ergebnisse liefern.

MCLiquid

Technische Daten

KAPAZITÄT

0,01-13 ml/s* (0,04-35 l/h)

ANWENDUNGEN

Spritzguss und Extrusion

KOMMUNIKATION

Modbus TCP/IP, Profibus**, Profinet**

DATENSPEICHERUNG

Interner Speicher (statische Änderungen),
MCSmart Daten-erfassungssoftware (dynamische
Änderungen), Speicherfunktion für 1.000 Rezepturen

STROMVERSORGUNG

95-250 V Wechselstrom, 50/60 Hz. Durch integrierte
automatische Spannungsanpassung

LEISTUNG

150 Watt maximal

SPRACHEN

Englisch, Deutsch, Niederländisch, Französisch,
Hebräisch, Türkisch, Chinesisch, Thailändisch,
Japanisch, Russisch, Italienisch, Tschechisch,
Portugiesisch, Spanisch, Indonesisch, Polnisch,
Koreanisch, Ungarisch, Schwedisch, Rumänisch***

BETRIEB

8"-Vollfarb-Touchscreen

EINGANG-SIGNALE

Start Eingang: potentialfrei, 24 V Gleichstrom oder
Extruder-tacho (0-30 V Gleichstrom)

AUSGANG-SIGNALE

Alarm, Warnung, Durchlauf, Ventil (für Fördergerät-
steuerung), 2x0-10 V Gleichstrom** oder 4-20 mA**

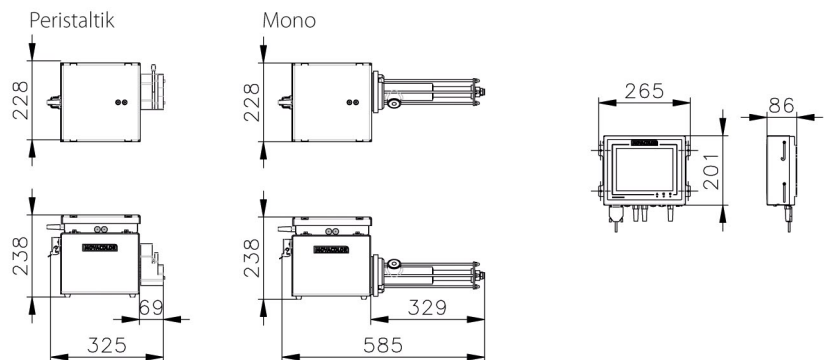
* abhängig vom Pumpentyp

** optional

*** weitere Sprachen auf Anfrage



Maße Pumpentypen



Maße Flüssigkeitstrolley

