

Labotek EHR

Externe Wärmerückgewinnung (EHR)



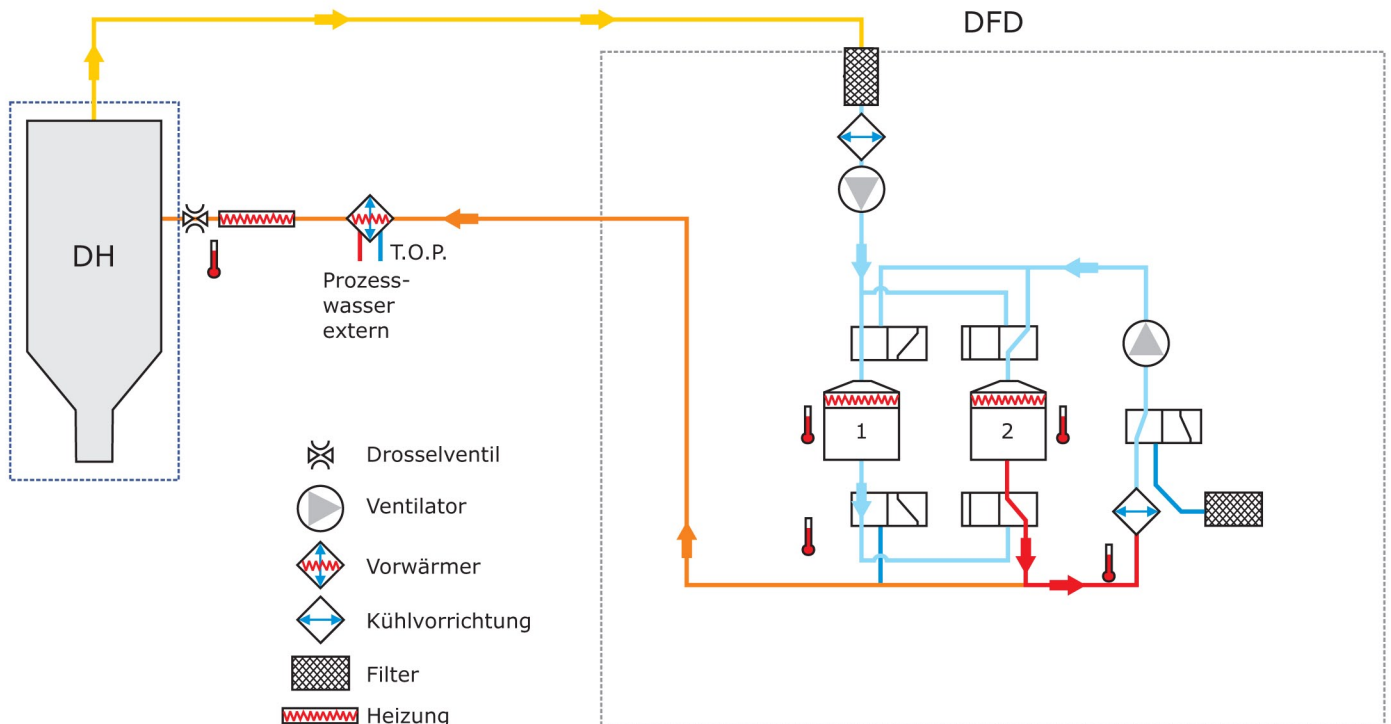
Externe Wärmerückgewinnung (EHR)

Die externe Wärmerückgewinnung arbeitet mit Fremdwärme, die z.B. aus einer Kompressor- kühlung, dem Elektrizitätswerk oder anderen Prozessen im Unternehmen gewonnen wird.

Die EHR ermöglicht es die Energie aus dem Warmwasser zu nutzen und es der Prozessluft in Labotek Trocknungssystemen mittels hocheffizien- ten Luft-Wasser Wärmetauschern zu zuführen

Die Energieeinsparung ist sehr groß und hängt natürlich von der Temperatur und vom Durchsatz des Wassers ab, aber Stromeinsparungen von bis zu 85% sind erreichbar.

Bitte sprechen Sie Ihren örtlichen Labotek Repräsentanten für eine detaillierte Energieberechnung und weiteren Informationen über dieses einzigartige Produkt an.



Labotek
bietet 3 Jahre
Garantie
- Verschleißteile
ausgenommen

Labotek A/S

Stroebjergvej 29, DK-3600 Frederikssund
Tel +45 4821 8411 | Fax +45 4821 8000
info@labotek.dk | www.labotek.com

ABraWi
IHR AUTOMATIONSPARTNER

Hedwigstraße 5
Tel. 02267/829254
E-Mail: info@abrawi.de

51688 Wipperfürth
Fax: 02267/829269
www.ABraWi.de